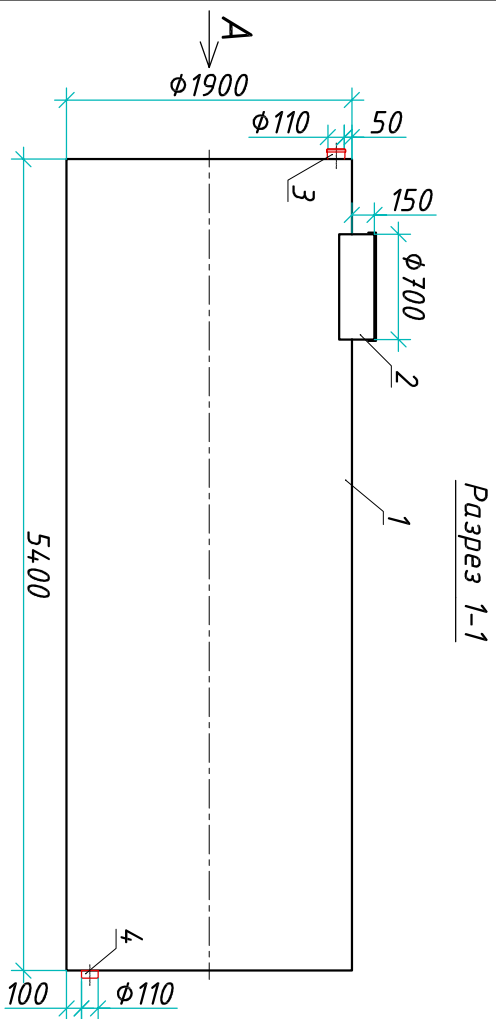
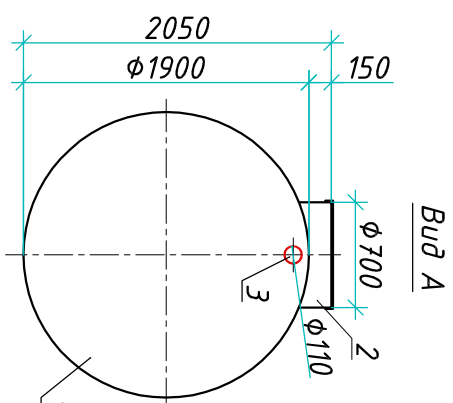
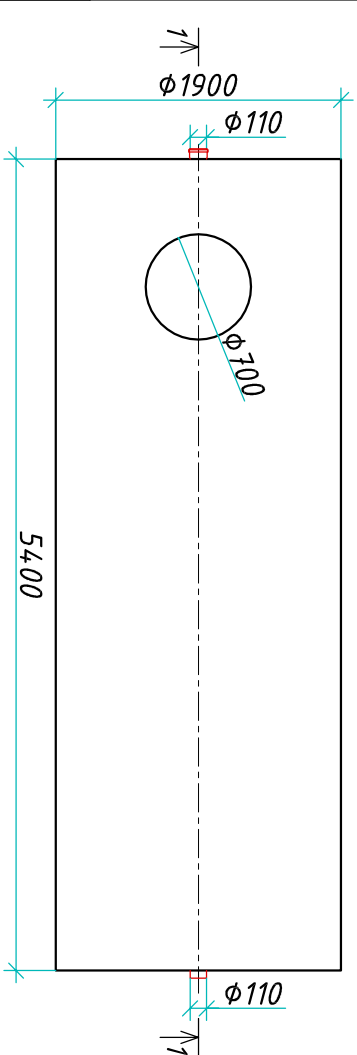


# Резервуар "BioPlast ERG 15-1900/5400"

Приложение N \_\_\_\_\_  
 К договору поставки N \_\_\_\_\_ от \_\_\_\_\_  
 Спецификация N \_\_\_\_\_



Вид сверху



Транспортовочный вес оборудования - 450кг  
 Вес оборудования в аварийном состоянии - 15500кг

Экспликация оборудования и сооружений N \_\_\_\_\_

Поз.	Наименование	Кол-во	Мат-ал	Примечание
1	Корпус	1	ПП	D=1900мм, L=5400мм
2	Горловина с крышкой	1	ПП	D=700мм, H=150мм
3	Подводящий патрубок (распред./муфта)	1	ПП	DN/OD 110
4	Отводящий патрубок	1	ПП	DN/OD 110

ООО "Блорэй"

Резервуар

Изм.	Лист	Документ	Подпись	Дата
Разраб.	Антоненко Д.Б.			
Проверил	Шилев В.В.			
Резервуар "BioPlast ERG 15-1900/5400"				
			Стандия	Лист
				1
				1

www.bioley.com т.+7 (861) 212-97-00

**Bioley**

Формат А3

Инв. N подл.	Подпись и дата	Взам. инв. N

Дата \_\_\_\_\_

Подпись \_\_\_\_\_

M.П.

Дата \_\_\_\_\_

Подпись \_\_\_\_\_

M.П.